

Modüler Pişirme Ekipmanları
23+23-lt elektrikli fritöz, 2 "V" tip hazneli,
ısıtma elementleri hazne dışında, ve 4x½
sepetli

SIRA #

MODEL #

ADI #

SIS #

AIA #



391385 (E9KKGOBAMEA)

23+23-lt elektrikli fritöz, 2 "V"
tip hazneli, ısıtma elementleri
hazne dışında ve 4x½
basketli

391338 (E9KKGDBAMEA)

23+23-lt elektrikli fritöz, 2-V
tip hazneli, ısıtıcılar hazne
dışında, ve 4x½ sepet ve
kapaklar dahil

Ana Özellikler

- Derin çekme, V-biçimli hazneler.
- Haznenin içi dikişsiz, lazer kaynaklıdır; kolay temizlenir.
- İç haznenin kolay temizlenmesini ve güvenli çalışmayı sağlamak için haznenin dışına yerleştirilmiş yenilikçi yönlendiricilere sahip harici kızılötesi ısıtma elemanları.
- Yağ sıcaklığının termostatik kontrolü, maksimum 185 °C'ye kadar.
- Tüm ünitelerde standart olarak aşırı ısınma koruma termostatu bulunmaktadır.
- Tüm ana komponentler kolay bakım amacıyla ünitenin ön tarafında yer alır.
- Kontrol düğmesinin özel dizaynı içine su sızmasına imkan vermez.
- Standart olarak 2 yarım boy basketi ve alt dolap için 1 sağ ve 1 sol kapağı vardır.
- Verimli yağ yönetimi için opsiyonel taşınabilir yağ kalitesi izleme aracı (kod 9B8081).

Konstruksiyon

- Ünite 930 mm derinliktedir ve geniş bir çalışma yüzeyine sahiptir.
- Tüm dış paneller Scotch Brite yüzey işlemeli paslanmaz çeliktendir.
- Model, üniteler arasında boşluk ve kir birikmesini önlemek için sıfır birleşim sağlayan dik açılı yan kenarlara sahiptir.
- Ünite, standart olarak paslanmaz çelikten dört adet 50 mm ayak ile teslim edilir.
- Suya karşı koruma sınıfı ve sertifikası: IPX5

Sürdürülebilirlik

- Bu model İsviçre Enerji Verimliliği Yönetmeliği (730.02) ile uyumludur.



Onay: _____

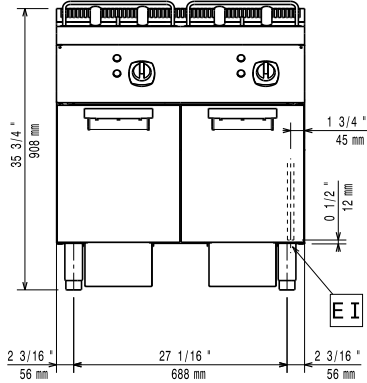
Dahil Aksesuarlar

- 2 Alt dolaplar için kapı, Electrolux - PNC 206350
700&900XP
- 2 18-23 Lt fritözler için 2x1/2 sepet - PNC 927223
900XP

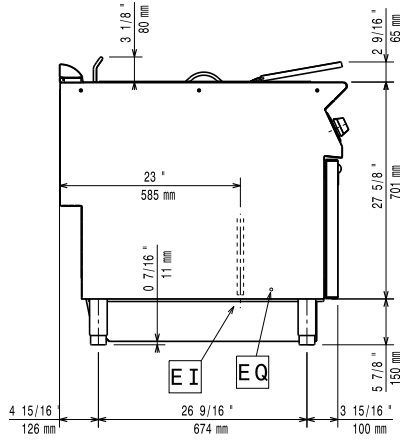
Opsiyonel Aksesuarlar

- 18/23 litrelik fritöz için, yağ ve yiyecek PNC 200086
kalıntılarını filtrelemek amacıyla
kullanılan paslanmaz çelik yağ filtresi -
900XP (sadece 391338)
- Birleşme yerleri için kapama kiti - PNC 206086
700&900XP (sadece 391338)
- 2'si frenli 4 tekerlek kiti - 700&900XP PNC 206135
(sadece 391338)
- Flanşlı ayak kiti - 700&900XP (sadece PNC 206136
391338)
- 2 yan tekmelik - 900XP (sadece 391338) PNC 206180
- 23 Lt fritözler için hijyenik kapak - PNC 206201
900XP (sadece 391338)
- Ön tekmelik, 23 Lt fritöz için - 900XP PNC 206203
(sadece 391338)
- Yağ drenajı için uzatma - 700&900XP PNC 206209
(sadece 391338)
- Baca tipi sırt 800 mm - 700&900XP PNC 206304
(sadece 391338)
- Alt dolaplar için kapı, Electrolux - PNC 206350
700&900XP (sadece 391338)
- Fritözlere tekerlek monte etmek için PNC 206372
taban suortu-900XP (sadece 391338)
- Egzost bacası için ince delikli baca PNC 206400
ağız, 400mm-700&900XP (sadece
391338)
- 2 yan kapama paneli H=700, d=900 - PNC 216134
900XP (sadece 391338)
- 23 litre fritöz için tortu toplama tepsisi PNC 921023
(hazne içine koymak için) - 900XP
(sadece 391338)
- 18-23 Lt fritözler için 2x1/2 sepet - PNC 927223
900XP (sadece 391338)
- 18-23 Lt fritözler için 1/1 sepet - 900XP PNC 927226
(sadece 391338)
- 23 Lt fritöz drenaj borusu açma çubuğu PNC 927227
- 900XP (sadece 391338)
- 23 Lt fritöz-unlu ürünler için deflektör - PNC 960645
900XP (sadece 391338)

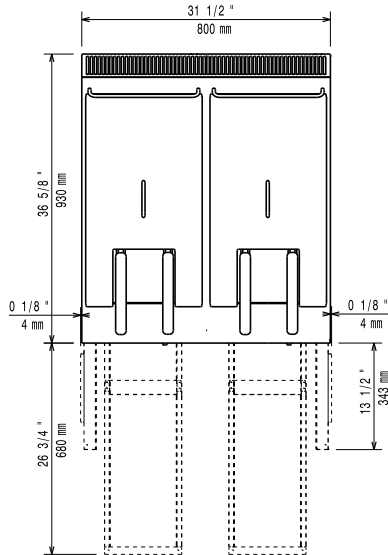
Ön



Yan


 EI = Elektrik bağlantısı
 EQ = Topraklama vidası

Üst


Elektrik:
Voltaj:
391385 (E9KKGDBAMEA) 415-430 V/3N ph/50-60 Hz
391338 (E9KKGDBAMEA) 380-400 V/3N ph/50-60 Hz

Toplam Watt:
391385 (E9KKGDBAMEA) 34.4 kW
391338 (E9KKGDBAMEA) 36 kW

Temel bilgiler:

If appliance is set up or next to or against temperature sensitive furniture or similar, a safety gap of approximately 150 mm should be maintained or some form of heat insulation fitted.

Kullanılabilir hazne boyutları (genişlik):

340 mm

Kullanılabilir hazne boyutları (yükseklik):

575 mm

Kullanılabilir hazne boyutları (derinlik):

400 mm

Hazne Kapasitesi:

21 lt MIN; 23 lt MAX

[NOT TRANSLATED]
391385 (E9KKGDBAMEA) 70.8 kg/saat

391338 (E9KKGDBAMEA) 75 kg/saat

Termostat Aralığı:

105 °C MIN; 185 °C MAX

Net ağırlık:

115 kg

Ambalajlı ağırlık:

125 kg

Ambalaj yüksekliği:

1080 mm

Ambalaj genişliği:

1020 mm

Ambalaj derinliği:
391385 (E9KKGDBAMEA) 860 mm

391338 (E9KKGDBAMEA) 880 mm

Ambalajlı hacim:
391385 (E9KKGDBAMEA) 0.95 m³
391338 (E9KKGDBAMEA) 0.97 m³
[NOT TRANSLATED]
391385 (E9KKGDBAMEA) ASTM F1361-Deep fat fryers

Inspired by ASTM F1361,

ensuring max productivity

391338 (E9KKGDBAMEA)
Sertifika grubu:

EFE92M23